

HECHA

Material Handling



HECHA Intelligent Equipment CO., LTD

FABRİKA

No: 8 West of Huanggu RD.,
Industry Function Zone, Huanggu,
Town, Pinghu City, Zhejiang China
info@hecha-mh.com

+90 444 4 542

HECHA İstif Makineleri San. ve Tic. A.Ş.

AVRUPA SATIŞ OFİSİ

Ertuğrul Mh. İzmiryolu Cad.
128. Sk. No: 54 Bina No 2\A 54
Tuşpa Plaza Nilüfer Bursa
info@hecha-mh.com

444 4 542



HECHA

Eco Serisi

2.0-5.0 TON DİZEL FORKLİFTLER



HECHA, bu broşürde ayrıntıları verilen renk, ekipman veya özelliklerde herhangi bir bildirimde bulunmaksızın değişiklik yapma hakkını saklı tutar. Sürekli geliştirilen ürünlerin konfigürasyonları broşürlerde farklılık gösterebilir. Baskı hatalarından HECHA sorumlu değildir.

info@hecha-mh.com

444 4 542

www.hecha-mh.com

80 bin m2 alanda modern, gelişmiş bir üretim hattı ile yıllık 50.000 adetlik üretim kapasitesine sahip özel bir forklift üreticisiyiz.

2006'dan bu yana intralojistiğinizi yeni bir seviyeye yükseltmenize ve zorlukların üstesinden gelmenize yardımcı olmak için çok yönlü malzeme taşıma ekipmanlarını araştırmaya geliştirmeye ve üretmeye kendimizi adadık.

Dizel forkliftler elektrikli forkliftler arazi tipi forkliftler ve depo ekipmanlarını içeren kapsamlı bir ürün yelpazesine sahibiz. Bir üretici olmaktan daha fazla benzersiz malzeme taşıma gereksinimlerinizi karşılamak için ölçeklenebilir ürünler ve hizmetler sunabilen çok yönlü bir çözüm sağlayıcısıyız.

HECHA

ECO SERİSİ

2.0-5.0 TON DİZEL FORKLİFTLER



01



02



GÖRÜŞ ARTTI
%18



ÜST GÖRÜŞ

Presle oluşturulan üst tavan daha güçlü koruma ve daha iyi görüş sağlar.



GERİ GÖRÜŞ AYNALARI

Geri görüş aynaları operatöre geniş görüş açısı sunar.



GENİŞ AYAK BASMA ALANI

Geniş ayak basma alanı operatöre rahat bir kullanım sunar.



KONFORLU SÜSPANSİYONLU KOLTUK

Ayarlanabilir süspansiyonlu koltuk operatöre konforlu bir kullanım sunar.



DERECELENDİRİLEBİLİRLİK



ARAÇ TİTREŞİMİ
%5



ÇATAL GÖRÜŞ

Optimum tasarım operatöre kusursuz bir çatal görüşü sunar.



ÖN GÖRÜŞ

Asansör arkasına konumlandırılmış zincir ve hortumlar net bir görüş sunar.



OPS SİSTEMİ

OPS güvenlik sistemi ile operatör koltuğa oturmadan makine çalışmaz.



PARK FRENİ

Daha hafif ve güvenilir el freni kullanım esnasındaki yorgunluğu büyük ölçüde azaltır.



SEYAHAT
SÜRÜŞ HIZI



MALİYETLERİ
AZALTTIK



GENİŞ KAYMAYAN BASAMAK

Geniş kaymayan basamak operatöre rahat bir kullanım sunar.



ARKA GÖRÜŞ

Kompakt tasarımı daha iyi arka görüş sağlar.



AYARLANABİLİR DİREKSİYON

Ayarlanabilir direksiyon operatörün kullanımına göre konumlandırılabilir.



ENERJİ TASARRUFLU LED IŞIKLAR

Enerji tasarruflu led ışıklar uzun ömür ve düşük enerji tüketimi sunar.



KALDIRMA
HIZI



GÜRÜLTÜ



ERGONOMİK EKLAN

Direksiyon önüne konumlandırılmış ekran verileri anlaşılır ve kolay sunar.



YÜKSEK MUKAVEMETE SAHİP ASANSÖR

Asansörler tüm aşamaları ile yüksek kalitede çelikten üretilmektedir.



İLERİ GERİ VİTES

Fonksiyonel yön kolları operatöre rahat ve kolay bir kullanım sunar.



KONTROL LEVYELERİ

Operatörün sağına konumlandırılmış kollar güvenilir bir kullanım sunar.



İNDİRME
HIZI



DÜŞÜK
EMİSYON



YÜKSEK MUKAVEMETE SAHİP AKSLAR

Yüksek dayanıklılığa sahip akslar tüm aşamaları ile yüksek kalitede üretilmektedir.



KOLAY BAKIM

Genel tasarım yapısı kolay servis ve bakım imkanı sunar.



MOTORLAR

Yüksek performansa sahip motorlardan ekonomik motora kadar tüm çeşitleri sunuyoruz.



GÜVENLİK

Ağır hizmet tipi şasi ve yüksek kalitede komponentler genel anlamda ayrıcalık sunar.



DÖNÜŞ

YÜKSEK VERİMLİLİK
VE ÜRETKENLİK

SERVİS BAKIM
KOLAYLIĞI

KONFOR VE
ERGONOMİ

ÜSTÜN
PERFORMANS

GÜVENLİK

ÇEVRE
DOSTU

YENİLİKÇİ

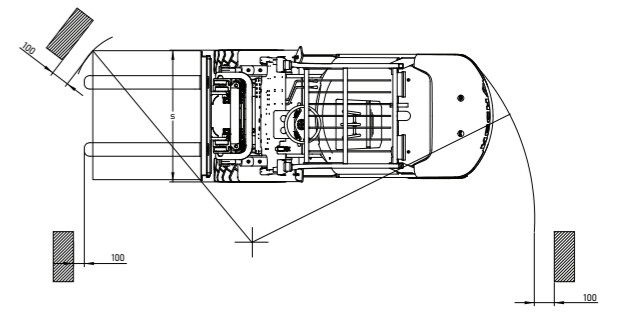
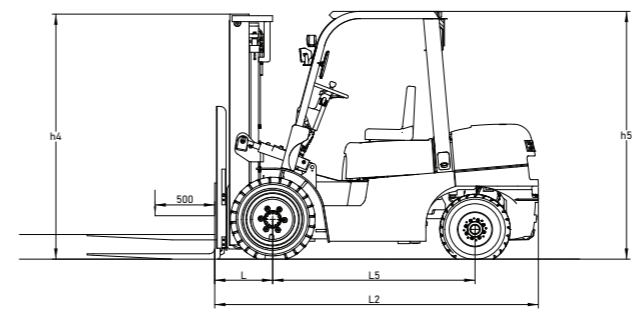
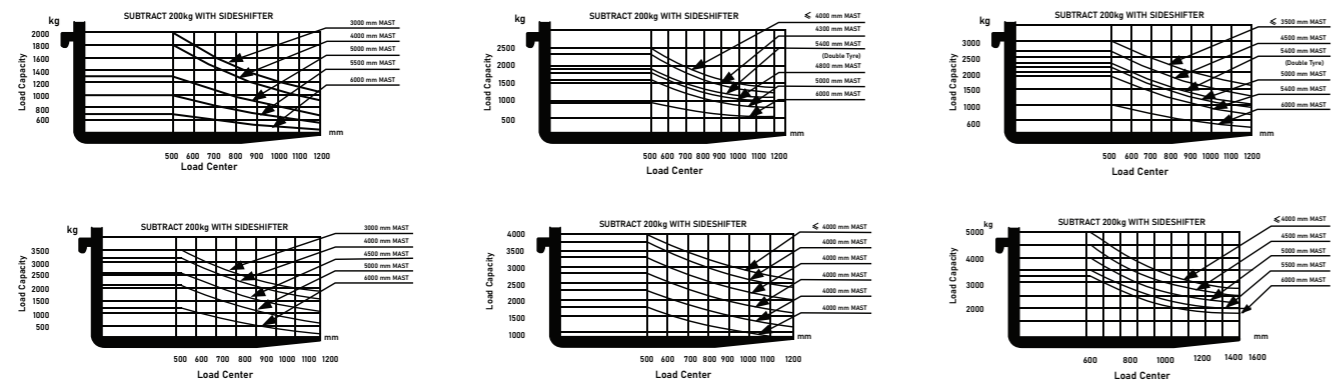
FONKSİYONEL
KULLANIM



MAIN SPECIFICATIONS

MAIN SPECIFICATIONS

| GENERAL | | | FD20 | FD25 | FD30 | FD35 | FD40 | FD45 | FD50 |
|-------------|--------------------------------------|---------|---------------------------------|---------------------------------|---------------------------------|---------------------------------|---------------------------------|---------------------------------|---------------------------------|
| 1 | Model | | FD20 | FD25 | FD30 | FD35 | FD40 | FD45 | FD50 |
| 2 | Power Type | | Diesel | Diesel | Diesel | Diesel | Diesel | Diesel | Diesel |
| 3 | Rated Capacity | kg | 2000 | 2500 | 3000 | 3500 | 4000 | 4500 | 5000 |
| 4 | Load Center | mm | 500 | 500 | 500 | 500 | 500 | 500 | 500 |
| 5 | Drive Type | | Seated | Seated | Seated | Seated | Seated | Seated | Seated |
| DIMENSIONS | | | | | | | | | |
| 6 | Fork max. Height with backrest | h4 | 4060 | 4060 | 4270 | 4270 | 4250 | 4250 | 4250 |
| 7 | Max. Lifting height | h3 | 3000 | 3000 | 3000 | 3000 | 3000 | 3000 | 3000 |
| 8 | Height when mast lowered | h1 | 2060 | 2060 | 2080 | 2125 | 2350 | 2350 | 2350 |
| 9 | Free lifting height | h2 | 140 | 140 | 145 | 150 | 150 | 150 | 150 |
| 10 | Backrest height | h7 | 1010 | 1010 | 1225 | 1220 | 1250 | 1250 | 1250 |
| 11 | Seat to safeguard height | h6 | 1035 | 1035 | 1035 | 1035 | 1020 | 1020 | 1020 |
| 12 | Height to safeguard | h5 | 2090 | 2090 | 2106 | 2106 | 2350 | 2350 | 2350 |
| 13 | Length (without fork) | L1 | 2475 | 2650 | 2690 | 2725 | 3195 | 3195 | 3239 |
| 14 | Length (with fork) | L2 | 3545 | 3620 | 3760 | 3795 | 4265 | 4265 | 4309 |
| 15 | Front overhang | X | 435 | 435 | 465 | 465 | 555 | 555 | 555 |
| 16 | Rear overhang | L4 | 440 | 515 | 525 | 560 | 540 | 540 | 584 |
| 17 | Ground clearance | m1 | 128 | 128 | 145 | 145 | 175 | 175 | 175 |
| 18 | Width | B | 1150 | 1150 | 1225 | 1225 | 1420 | 1420 | 1420 |
| 19 | Fork adjust range | S | 1024/240 | 1024/240 | 1091/250 | 1091/250 | 1340/300 | 1340/300 | 1340/300 |
| 20 | Front whell distance | R1 | 970 | 970 | 1000 | 1000 | 1180 | 1180 | 1180 |
| 21 | Rear whell distance | P | 970 | 970 | 970 | 970 | 1190 | 1190 | 1190 |
| 22 | Min. Turning radius | Wa | 2170 | 2240 | 2420 | 2470 | 2690 | 2690 | 2690 |
| 23 | Min. Right angle aisle width | Ra | 2200 | 2280 | 2380 | 2400 | 2900 | 2900 | 2950 |
| 24 | Tilting angle | a/β | 6/12° | 6/12° | 6/12° | 6/12° | 6/12° | 6/12° | 6/12° |
| 25 | Fork size | | 1070x120x40 | 1070x120x40 | 1070x125x45 | 1070x125x50 | 1070x150x50 | 1070x150x50 | 1070x150x50 |
| PERFORMANCE | | | | | | | | | |
| 26 | Max. Speed | km/h | 18/19.5 | 18/19.5 | 18/19.5 | 18/19.5 | 22/25.5 | 22/25.5 | 22/25.5 |
| 27 | Lifting speed (full load / unload) | mm/s | 450/500 | 380/450 | 450/500 | 380/450 | 370/400 | 370/400 | 460/500 |
| 28 | Descent speed (full load / unload) | mm/s | 450/500 | 420/460 | 450/500 | 420/460 | 450/400 | 450/400 | 450/400 |
| 29 | Traction (full load / unload) | kN | 16/9.8 | 16.5/9.8 | 16.5/9.8 | 16.5/9.8 | 26/17 | 26/17 | 28/20 |
| 30 | Gradeability (full load / unload) | % | 15/18 19/20 | 15/18 19/20 | 15/18 19/20 | 15/18 15/18 | 20 | 20 | 20 |
| PERFORMANCE | | | | | | | | | |
| 31 | Self weight | kg | 3410 | 3770 | 4470 | 4650 | 5950 | 6200 | 6500 |
| 32 | Wheel full load (front / rear) | kg | 4730/590 | 5480/700 | 6455/825 | 7320/930 | 8320/1630 | 9200/1500 | 9900/1600 |
| 33 | Wheel un load (front / rear) | kg | 1520/1800 | 1465/2215 | 1720/2560 | 2040/2710 | 2380/3570 | 2480/3720 | 2800/3700 |
| 34 | Wheelbase | mm | 1600 | 1600 | 1700 | 1700 | 2100 | 2100 | 2100 |
| 35 | Front / Rear | | 2/2 | 2/2 | 2/2 | 2/2 | 2/2 | 2/2 | 2/2 |
| 36 | Front tyre size | | 7.00*12*12 PR | 7.00*12*12 PR | 29*9-15-12 PR | 29*9-15-12 PR | 300-15-18 PR | 300-15-18 PR | 300-15-18 PR |
| 37 | Rear tyre size | | 6.00-9-10 PR | 6.00-9-10 PR | 6.50-10-10 PR | 6.50-10-10 PR | 7.00-12-12 PR | 7.00-12-12 PR | 7.00-12-12 PR |
| 38 | Hydraulic brake | | YES | YES | YES | YES | YES | YES | YES |
| 39 | Mechanical hand brake | | YES | YES | YES | YES | YES | YES | YES |
| 40 | Battery (lithium battery) | V/Ah | 12V80Ah | 12V80Ah | 12V80Ah | 12V80Ah | 24V80Ah | 24V80Ah | 24V80Ah |
| 41 | Engine | | Xinchai | Xinchai | Xinchai | Xinchai | YUCHAI YCF3685-s580 | YUCHAI YCF3685-s580 | YUCHAI YCF3685-s580 |
| 42 | Engine Rated Power | kW/rpm | 44.8kW (2400r/min) | 44.8kW (2400r/min) | 44.8kW (2400r/min) | 44.8kW (2400r/min) | 55.8kW/2200 | 55.8kW/2200 | 55.8kW/2200 |
| 43 | Engine torque | N.m/rpm | 210.m (1600~1800r/min) | 210.m (1600~1800r/min) | 210.m (1600~1800r/min) | 210.m (1600~1800r/min) | 330/1300-1600 | 330/1300-1600 | 330/1300-1600 |
| 44 | Engine sylinder | | 3 | 3 | 3 | 3 | 4 | 4 | 4 |
| 45 | Engine capacity | L | 2,23 | 2,23 | 2,23 | 2,23 | 3,620 | 3,620 | 3,620 |
| 46 | Engine standard | | Euro 5 | Euro 5 | Euro 5 | Euro 5 | Euro 5 | Euro 5 | Euro 5 |
| 47 | Tank capacity | L | 48L | 48L | 48L | 48L | 90L | 90L | 90L |
| 48 | Transmission type | | Electric automatic transmission | Electric automatic transmission | Electric automatic transmission | Electric automatic transmission | Electric automatic transmission | Electric automatic transmission | Electric automatic transmission |
| 49 | Transmission switch | | Front 1/ Rear 1 | Front 1/ Rear 1 | Front 1/ Rear 1 | Front 1/ Rear 1 | Front 2/ Rear 1 | Front 2/ Rear 1 | Front 2/ Rear 1 |



| WIDE WIEW MAST | | | | | | WIDE WIEW MAST | | | | | | | | | | |
|------------------------------------|-----------------------------|-----------------------------------|-----------|-----------|-----------|------------------------------------|----------|----------------------|--|----------|------------|--------------------------------|------|------|------|--------------|
| Mast Mode | Maximal lifting height (mm) | Capacity (Load Centre 500mm) (kg) | | | | Mast height (lowered) | | Mast height lowered) | "Free lifting Height (with Backrest) mm" | | | Self weight (with Backrest) kg | | | | Tilt angle |
| | | FD20 | FD25 | FD30 | FD35 | 2-2.5 T (mm) | 3 T (mm) | 3.5 T (mm) | 2-2.5 t (mm) | 3 t (mm) | 3.5 t (mm) | FD20 | FD25 | FD25 | FD35 | 1-3.5 t (mm) |
| M300 | 3000 | 2000 | 2500 | 3000 | 3500 | 2060 | 2080 | 2125 | - | - | - | 3320 | 3680 | 4280 | 4640 | 6-12° |
| M330 | 3300 | 2000 | 2500 | 3000 | 3500 | 2185 | 2235 | 2235 | - | - | - | 3340 | 3720 | 4300 | 4680 | 6-12° |
| M350 | 3500 | 2000 | 2500 | 3000 | 3500 | 2275 | 2315 | 2440 | - | - | - | 3360 | 3740 | 4320 | 4720 | 6-12° |
| M360 | 3600 | 2000 | 2500 | 3000 | 3500 | 2335 | 2385 | 2490 | - | - | - | 3380 | 3760 | 4340 | 4740 | 6-12° |
| M370 | 3700 | 2000 | 2500 | 3000 | 3500 | 2385 | 2435 | 2540 | - | - | - | 3400 | 3780 | 4360 | 4760 | 6-12° |
| M400 | 4000 | 2000 | 2500 | 3000 | 3200*3500 | 2585 | 2675 | 2740 | - | - | - | 3440 | 3820 | 4470 | 4840 | 6-6° |
| M450 | 4500 | 1800*1900 | 2150*2400 | 2750*3000 | 3000*3050 | 2835 | 2895 | 2990 | - | - | - | 3480 | 3860 | 4550 | 4920 | 6-6° |
| M500 | 5000 | 1600*1700 | 1650*2200 | 2400*2850 | 2500*2850 | 3135 | 3175 | 3240 | - | - | - | 3520 | 3900 | 4630 | 5000 | 6-6° |
| M550 | 5500 | 1600 | 1950 | 2450 | 2500 | 3385 | 3475 | 3490 | - | - | - | 3560 | 3940 | 4710 | 5080 | 6-3° |
| M600 | 6000 | 1500 | 1800 | 2200 | 2300 | 3635 | 3725 | 3740 | - | - | - | 3620 | 3980 | 4790 | 5160 | 6-3° |
| WIDE WIEW FULL FREE 2 - STAGE MAST | | | | | | WIDE WIEW FULL FREE 2 - STAGE MAST | | | | | | | | | | |
| M300 | 3000 | 2000 | 2500 | 3000 | 3500 | 2060 | 2080 | 2125 | 1050 | 855 | 905 | 3360 | 3740 | 4350 | 4720 | 6-12° |
| M330 | 3300 | 2000 | 2500 | 3000 | 3500 | 2185 | 2235 | 2235 | 1175 | 1010 | 1015 | 3380 | 3760 | 4370 | 4750 | 6-12° |
| M350 | 3500 | 2000 | 2500 | 3000 | 3500 | 2275 | 2315 | 2440 | 1265 | 1090 | 1220 | 3400 | 3780 | 4380 | 4770 | 6-12° |
| M360 | 3600 | 2000 | 2500 | 3000 | 3500 | 2335 | 2385 | 2490 | 1325 | 1160 | 1270 | 3420 | 3800 | 4400 | 4790 | 6-12° |
| M370 | 3700 | 2000 | 2500 | 3000 | 3500 | 2385 | 2435 | 2540 | 1375 | 1210 | 1320 | 3430 | 3820 | 4420 | 4800 | 6-12° |
| M400 | 4000 | 2000 | 2500 | 3000 | 3200*3500 | 2585 | 2675 | 2740 | 1575 | 1450 | 1520 | 3480 | 3860 | 4460 | 4850 | 6-6° |
| M450 | 4500 | 1800*1900 | 2150*2400 | 2750*3000 | 3000*3050 | 2835 | 2895 | 2990 | 1825 | 1670 | 1770 | 3520 | 3900 | 4500 | 4920 | 6-6° |
| M500 | 5000 | 1600 | 1650*2200 | 2400*2850 | 2500*2850 | 3135 | 3175 | 3240 | 2125 | 1950 | 2020 | 3560 | 3940 | 4540 | 4960 | 6-6° |
| M550 | 5500 | *1600 | *1950 | *2450 | *2500 | 3385 | 3475 | 3490 | 2375 | 2160 | 2270 | 3600 | 3980 | 4580 | 5000 | 6-3° |
| M600 | 6000 | *1500 | *1800 | *2200 | *2300 | 3635 | 3725 | 3740 | 2625 | 2500 | 2520 | 3640 | 4020 | 4620 | 5040 | 6-3° |
| WIDE WIEW FULL FREE 3 - STAGE MAST | | | | | | WIDE WIEW FULL FREE 3 - STAGE MAST | | | | | | | | | | |
| ZSM400 | 4000 | 4000 | 2400 | 2900 | 3300 | 2060 | 2080 | 2080 | 1050 | 855 | 855 | 3520 | 3900 | 4600 | 4950 | 6-6° |
| ZSM430 | 4300 | 4300 | 2200*2400 | 2800*2900 | 3000*3000 | 2090 | 2145 | 2145 | 1080 | 920 | 920 | 3528 | 3910 | 4620 | 4970 | 6-6° |
| ZSM450 | 4500 | 4500 | 2150*2300 | 2700*2800 | 2900*2900 | 2105 | 2205 | 2205 | 1095 | 980 | 980 | 3640 | 3920 | 4630 | 4980 | 6-6° |
| ZSM470 | 4700 | 4700 | 2000*2300 | 2600*2800 | 2650*2900 | 2275 | 2295 | 2295 | 1265 | 1070 | 1070 | 3650 | 3930 | 4640 | 4990 | 6-6° |
| ZSM480 | 4800 | 4800 | 1950*2300 | 2500*2800 | 2600*2900 | 2320 | 2340 | 2340 | 1310 | 1115 | 1115 | 3675 | 3950 | 4650 | 5000 | 6-6° |
| ZSM500 | 5000 | 5000 | 1650*2250 | 2400*2750 | 2450*2850 | 2380 | 2400 | 2400 | 1370 | 1175 | 1175 | 3690 | 3960 | 4660 | 5010 | 6-6° |
| ZSM550 | 5500 | 5500 | 1500*2150 | 2250*2650 | 2300*2700 | 2605 | 2625 | 2625 | 1595 | 1400 | 1400 | 3715 | 3980 | 4680 | 5030 | 6-3° |
| ZSM600 | 6000 | 6000 | 1000*1800 | 1500*2150 | 1550*2200 | 2770 | 2790 | 2790 | 1760 | 1565 | 1565 | 3745 | 4030 | 4730 | 5080 | 6-3° |

| 4-5 WIDE WIEW MAST | | 4-5 WIDE WIEW MAST | | | | | | | | | | |
|--|-------------------------------|--|--------------|--------------|-----------------------|--|--------------------------------|------|------|------------|--|--|
| MAST MODE | "Maximal lifting height (mm)" | Capacity (Load Centre 500mm) (kg) | | | Mast height (lowered) | Free lifting Height (with Backrest) mm | Self weight (with Backrest) kg | | | Tilt angle | | |
| | | FD40 | FD45 | FD50 | 4-5 t | 4-5 t | FD40 | FD45 | FD50 | 4-5 t | | |
| M250 | 2500 | 4000 | 4500 | 5000 | 2100 | - | 5910 | 6160 | 6480 | 6-12° | | |
| M270 | 2700 | 4000 | 4500 | 5000 | 2200 | - | 5930 | 6180 | 6500 | 6-12° | | |
| M300 | 3000 | 4000 | 4500 | 5000 | 2350 | - | 5950 | 6200 | 6520 | 6-12° | | |
| M330 | 3300 | 4000 | 4500 | 5000 | 2500 | - | 5970 | 6220 | 6540 | 6-12° | | |
| M350 | 3500 | 4000 | 4500 | 5000 | 2600 | - | 5990 | 6240 | 6560 | 6-12° | | |
| M370 | 3700 | 4000 | 4500 | 5000 | 2700 | - | 6000 | 6250 | 6570 | 6-12° | | |
| M400 | 4000 | 4000 | 4500 | 5000 | 2900 | - | 6020 | 6270 | 6590 | 6-12° | | |
| M450 | 4500 | 3700*4000 | 4200*4500 | 4700*5000 | 3125 | - | 6090 | 6340 | 6660 | 6-12° | | |
| M500 | 5000 | 3200*3400 | 3600*4000 | 4100*4500 | 3400 | - | 6130 | 6380 | 6700 | 6-12° | | |
| M550 | 5500 | 2900*3200 | 3200*3600 | 3700*4100 | 3650 | - | 6140 | 6390 | 6710 | 3-6° | | |
| M600 | 6000 | 2600*2900 | 3000*3200 | 3500*37000 | 3900 | - | 6160 | 6410 | 6730 | 3-3° | | |
| 4-5 WIDE WIEW FULL FREE 2 - STAGE MAST | | 4-5 WIDE WIEW FULL FREE 2 - STAGE MAST | | | | | | | | | | |
| M250 | 2500 | 4000 | 4500 | 5000 | 2130 | 6050 | 6310 | 6630 | 875 | 6-12° | | |
| M270 | 2700 | 4000 | 4500 | 5000 | 2230 | 6070 | 6330 | 6650 | 925 | 6-12° | | |
| M300 | 3000 | 4000 | 4500 | 5000 | 2375 | 6100 | 6360 | 6680 | 1070 | 6-12° | | |
| M330 | 3300 | 4000 | 4500 | 5000 | 2525 | 6130 | 6390 | 6710 | 1220 | 6-12° | | |
| M350 | 3500 | 4000 | 4500 | 5000 | 2625 | 6150 | 6410 | 6730 | 1320 | 6-12° | | |
| M370 | 3700 | 4000 | 4500 | 5000 | 2750 | 6180 | 6440 | 6760 | 1445 | 6-12° | | |
| M400 | 4000 | 4000 | 4500 | 5000 | 2875 | 6230 | 6490 | 6810 | 1570 | 6-12° | | |
| M450 | 4500 | "3700*4000" | "4200 *4500" | "4700 *5000" | 3125 | 6270 | 6350 | 6850 | 1820 | 6-12° | | |
| M500 | 5000 | 3200*3400 | 3600*4000 | 4100*4500 | 3375 | 6320 | 6580 | 6900 | 2070 | 6-12° | | |
| 4-5 WIDE WIEW FULL FREE 2 - STAGE MAST | | 4-5 WIDE WIEW FULL FREE 3 - STAGE MAST | | | | | | | | | | |
| ZSM400 | 4000 | 3800*4000 | 4300*4500 | 4800*5000 | 2210 | 6380 | 6630 | 6950 | 974 | 6-12° | | |
| ZSM430 | 4300 | 3500*3800 | 4100*4300 | 4600*4800 | 2395 | 6410 | 6660 | 6980 | 1119 | 6-12° | | |
| ZSM450 | 4500 | 3350*3500 | 4000*4200 | 4500*4700 | 2445 | 6430 | 6680 | 7000 | 1170 | 6-12° | | |
| ZSM470 | 4700 | 3250*3400 | 3800*4000 | 4300*4500 | 2515 | 6450 | 6700 | 7020 | 1280 | 6-12° | | |
| ZSM480 | 4800 | 3150*3300 | 3700*3900 | 4200*4400 | 2545 | 6460 | 6710 | 7030 | 1315 | 6-12° | | |
| ZSM500 | 5000 | 3050*3200 | 3400*3800 | 3900*4300 | 2645 | 6480 | 6730 | 7050 | 1365 | 6-6° | | |
| ZSM550 | 5500 | 2700*3000 | 3000*3300 | 3400*3800 | 2760 | 6520 | 6770 | 7090 | 1490 | 6-6° | | |
| ZSM600 | 6000 | 2400*2500 | 2800*3100 | 3200*3500 | 3010 | 6600 | 6850 | 7170 | 1730 | 6-6° | | |